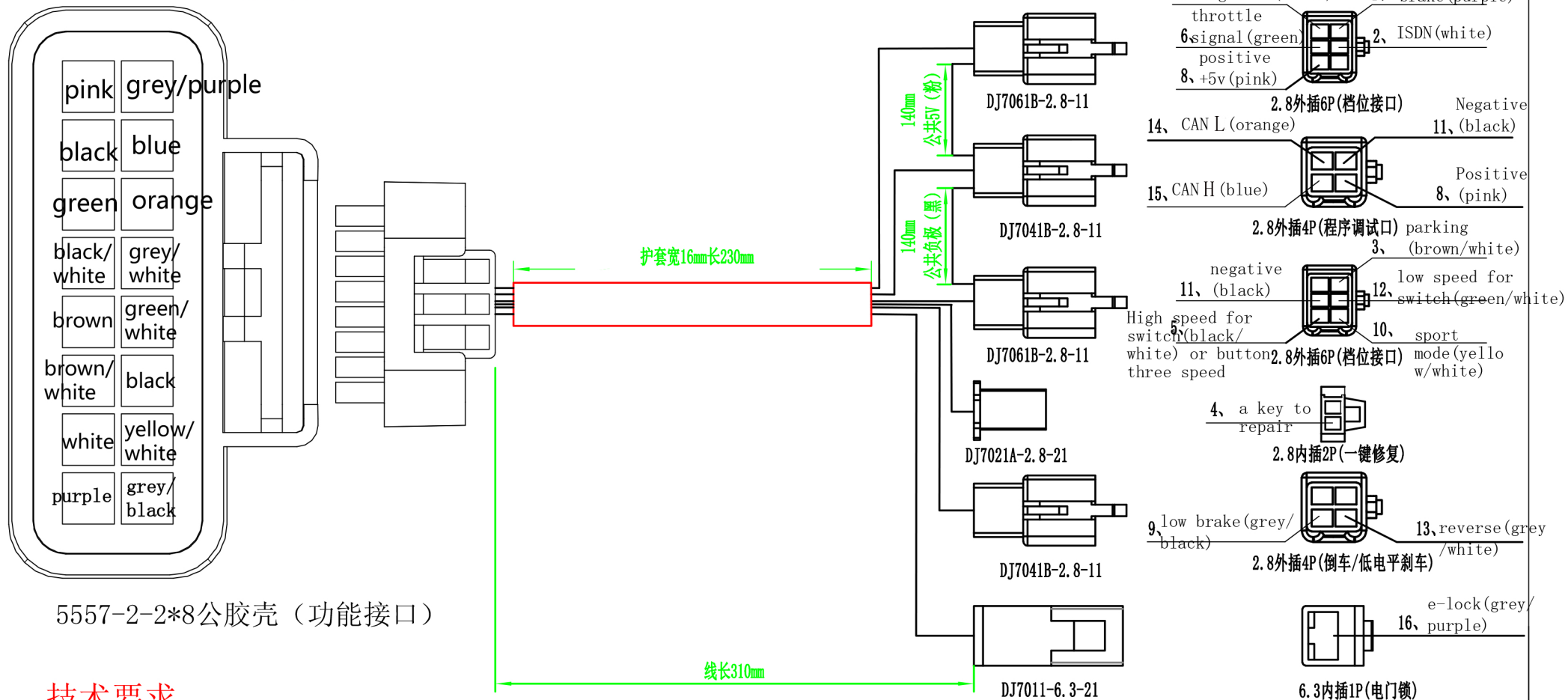




2x8 main function wiring



5557-2-2*8公胶壳（功能接口）

技术要求

- 1、所有电线线径采用0.3mm²。
- 2、所有插件采用镀磷铜插件；
所有插件采用“振特”品牌。
- 3、线长按照图纸标示。
- 4、塑料插件为增强尼龙。
- 5、线头拉脱力要求45~60N之间。
- 6、端子与公交壳拉脱力要求60N以上。
- 7、所有5557插头端线束必须打胶。
- 8、5557-2系列需添加专用防水硅胶垫。

5557-2- (2*8 main function wiring)		
GMT	技术:	
	生产:	Date: 2018.8.31
客户编号:	质检:	单位: mm
备注:		
客户单位确定 签字盖章 (销售部)		