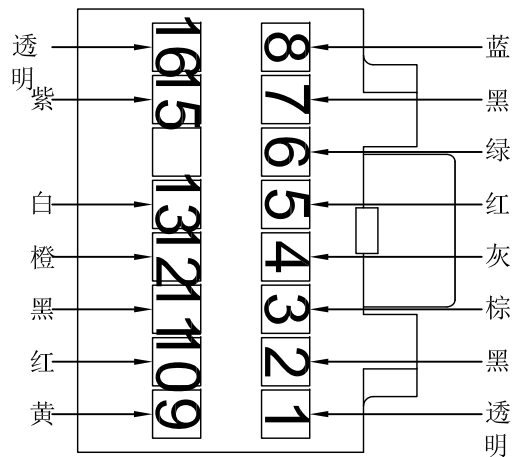
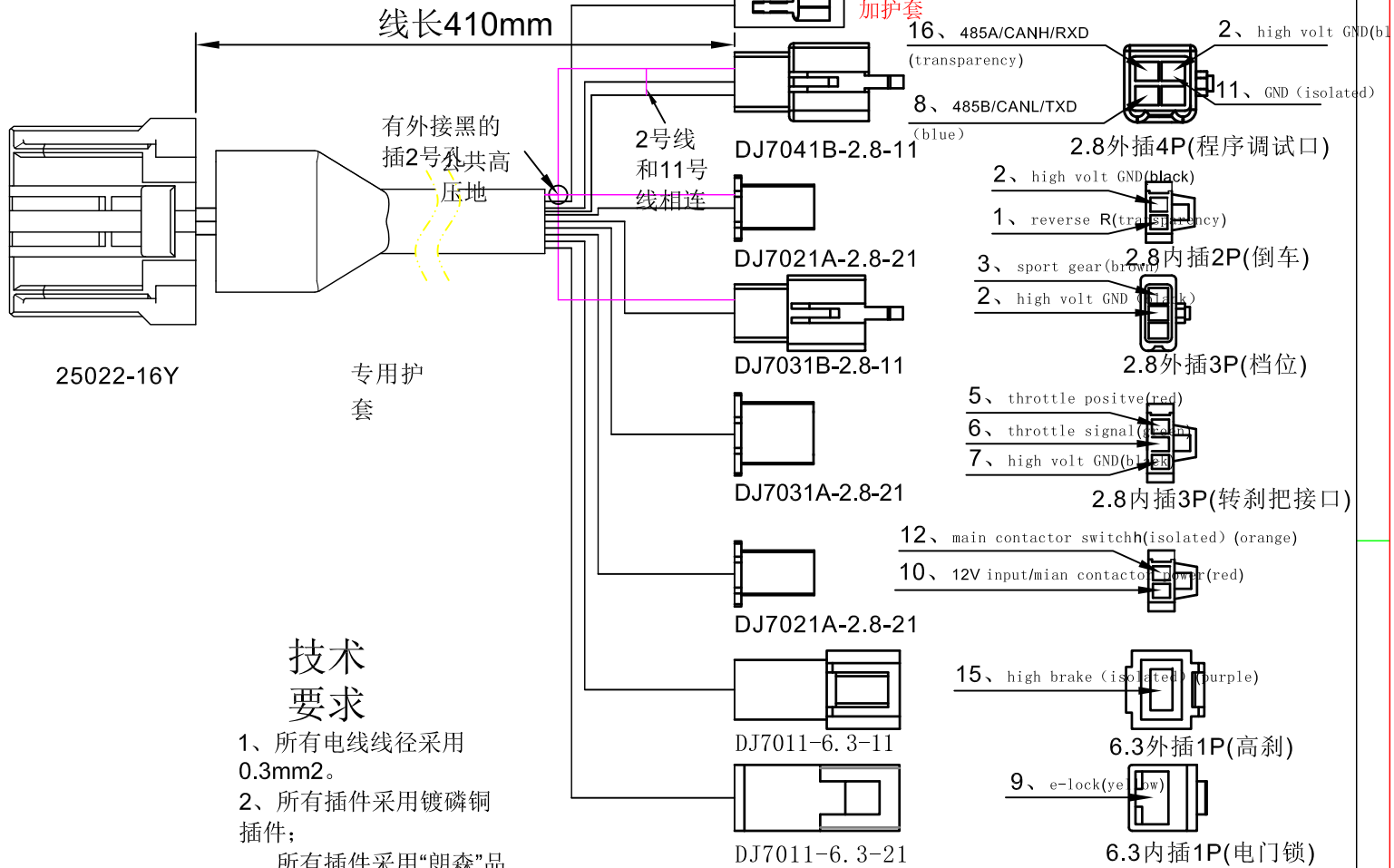


SIAECOSYS 2x8 main function wiring



25022-16Y (功能接口)



技术要求

- 1、所有电线线径采用0.3mm²。
- 2、所有插件采用镀磷铜插件；所有插件采用“朗森”品牌。
- 3、线长按照图纸标示。
- 4、塑料插件为增强尼龙。
- 5、线头拉脱力要求45~60N之间。
- 6、端子与公交壳拉脱力要求60N以上。
- 7、所有插头端线束必须打胶。

控制器2X8接口定义		
端口号	功能定义	电压范围
1	reverse R	0~5V
2	high volt GND	to B- 0V
3		
4	S mode	0~5V
5	throttle positive	to B- 5V
6	throttle signal	0~5V
7	high volt GND	to B- 0V
8	485B/CANL/TXD	0~5V
9	e-lock	40V~B+
10	12V input/ main contactor power	0~12V
11	GND (isolated)	
12	main contactor switch(isolated)	0~12V
13	LIN input/output(isolated)	0~5V
15	high brake(isolated)	0~12V
16	485A/CANH/RXD	0~5V

EM200功能转接线		
客户:	技术:	
客户编号:	生产:	日期: 2018.10.23
备注:	质检:	单位: mm
客户单位确定 签字盖章 (销售部)		